

Masterräder

Master-Gears



Ausführungen | type

Stahl | steel 1.7131
[16MnCr5]

aufgekohlt | carburized

Zähne induktiv gehärtet

60 HRC

teeth induction hardened

Verzahnung geschliffen | ground teeth

geradverzahnt oder

schrägverzahnt linkssteigend

19° 31' 42''

straight teeth or

helical, left hand, helix angle

Eingriffswinkel | pressure angle

20°

Verzahnungsqualität | toothing quality

6 e25

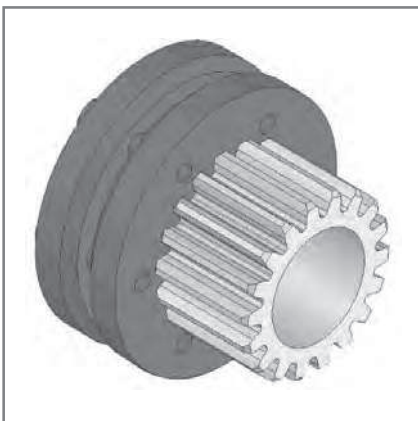
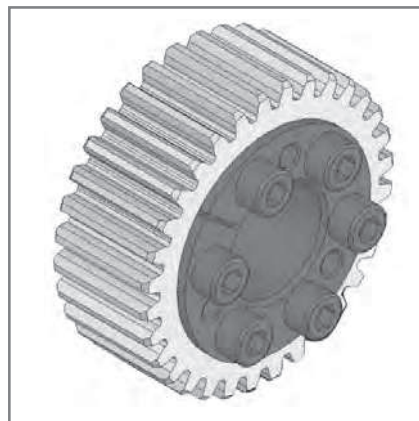
Lieferprogramm: Modul 2 - 6

Product range: module 2 - 6

Die Masterräder haben gehärtete und geschliffene Zähne. Die Nabe und die Bohrung werden entsprechend dem Einsatz noch weiterbearbeitet. Dadurch erreichen wir kürzere Lieferzeiten und ein breiteres Spektrum an Anwendungsmöglichkeiten.

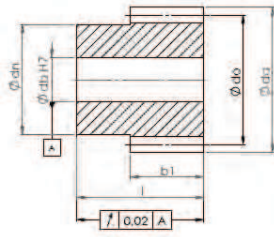
The teeth of the master-gears are case-hardened and ground. The hub and the bore will be machined according to the operating range. Thereby the delivery time is shorter and the spectrum of applications will be enlarged.

Beispiele | examples

mit Schrumpfscheibe (siehe Seite K 16)
with shrink discs (see page K 16)mit Innenspannsatz (siehe Kapitel K)
with locking assemblies (see chapter K)

Masterräder, geschliffen, schrägverzahnt

Master-Gears, Ground, Helical Teeth



Verzahnungsqualität | toothing quality **6 e25**

aufgekohlt und
Zähne induktiv gehärtet **60 HRC**

carburized and
teeth induction hardened

schrägverzahnt, linkssteigend | helical, left hand
Schrägungswinkel | helix angle **19° 31' 42''**

Eingriffswinkel | pressure angle **20°**

Material | material **1.7131
[16MnCr5]**

Modul | module 2,0

Zähnez. No. teeth	d_0	d_a	d_b^{H7}	**	b_1	d_n	l	Bestell Nr. Part No.
18	38,20	42,20	18	(14)	25	30	47	127-020-018
20	42,44	46,44	18	(14)	25	30	47	127-020-020
22	46,69	50,69	18	(14)	25	36	47	127-020-022
25	53,05	57,05	18	(14)	25	44	53	127-020-025
28	59,42	63,42	18	(14)	25	50	53	127-020-028
30	63,66	67,66	24	(16)	25	54	53	127-020-030
32	67,91	71,91	24	(16)	25	55	53	127-020-032
36	76,39	80,39	24	(16)	25	65	53	127-020-036
40	84,88	88,88	24	(16)	25	68	53	127-020-040

Modul | module 3,0

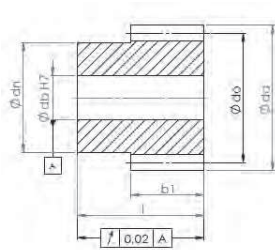
Zähnez. No. teeth	d_0	d_a	d_b^{H7}	**	b_1	d_n	l	Bestell Nr. Part No.
18	57,30	63,30	24	(18)	30	45	52	127-030-018
20	63,66	69,66	24	(18)	30	48	52	127-030-020
22	70,03	76,03	24	(18)	30	62	52	127-030-022
25	79,58	85,58	24	(18)	30	62	58	127-030-025
28	89,13	95,13	24	(18)	30	68	58	127-030-028
30	95,49	101,49	24		30	68	58	127-030-030
32	101,86	107,86	24		30	68	58	127-030-032
36	114,59	120,59	24		30	68	58	127-030-036

** Bitte beachten:
Bohrungsdurchmesser der Masterräder-Serie werden überarbeitet
(bisherige Durchmesser-Werte in Klammern).

** Please note:
Bore diameters of the master-gear series are revised
(previous diameter values in brackets).



Masterräder, geschliffen, schrägverzahnt Master-Gears, Ground, Helical Teeth



Verzahnungsqualität | toothing quality **6 e25**

aufgekohlt und
 Zähne induktiv gehärtet **60 HRC**
 carburized and
 teeth induction hardened

schrägverzahnt, linkssteigend | helical, left hand
 Schrägungswinkel | helix angle **19° 31' 42''**
 Eingriffswinkel | pressure angle **20°**

Material | material **1.7131
 [16MnCr5]**

Modul | module 4,0

Zähnez. No. teeth	d_o	d_a	d_b H7	b_1	d_n	l	Bestell Nr. Part No.
18	76,39	84,39	24	40	62	73	127-040-018
20	84,88	92,88	24	40	62	73	127-040-020
22	93,37	101,37	24	40	68	73	127-040-022
25	106,10	114,10	24	40	80	74	127-040-025
28	118,84	126,84	24	40	80	74	127-040-028
30	127,32	135,32	30	40	80	74	127-040-030
32	135,81	143,81	30	40	110	74	127-040-032
36	152,79	160,79	30	40	110	74	127-040-036

Modul | module 5,0

Zähnez. No. teeth	d_o	d_a	d_b H7	**	b_1	d_n	l	Bestell Nr. Part No.
22	116,71	126,71	24	(18)	50	90	91	127-050-022
25	132,63	142,63	24	(18)	50	110	101	127-050-025
28	148,54	158,54	24	(22)	50	110	101	127-050-028
30	159,16	169,16	30	(24)	50	110	101	127-050-030
32	169,77	179,77	30	(24)	50	110	101	127-050-032
36	190,99	200,99	30	(24)	50	110	101	127-050-036

Modul | module 6,0

Zähnez. No. teeth	d_o	d_a	d_b H7	**	b_1	d_n	l	Bestell Nr. Part No.
20	127,3	139,3	30	(25)	60	100	140	127-060-020
25	159,2	171,2	30	(25)	60	130	140	127-060-025
28	178,3	190,3	30	(25)	60	130	140	127-060-028
30	191,0	203,0	30	(25)	60	140	140	127-060-030

** Bitte beachten:
 Bohrungsdurchmesser der Masterräder-Serie werden überarbeitet
 (bisherige Durchmesser-Werte in Klammern).

** Please note:
 Bore diameters of the master-gear series are revised
 (previous diameter values in brackets).