

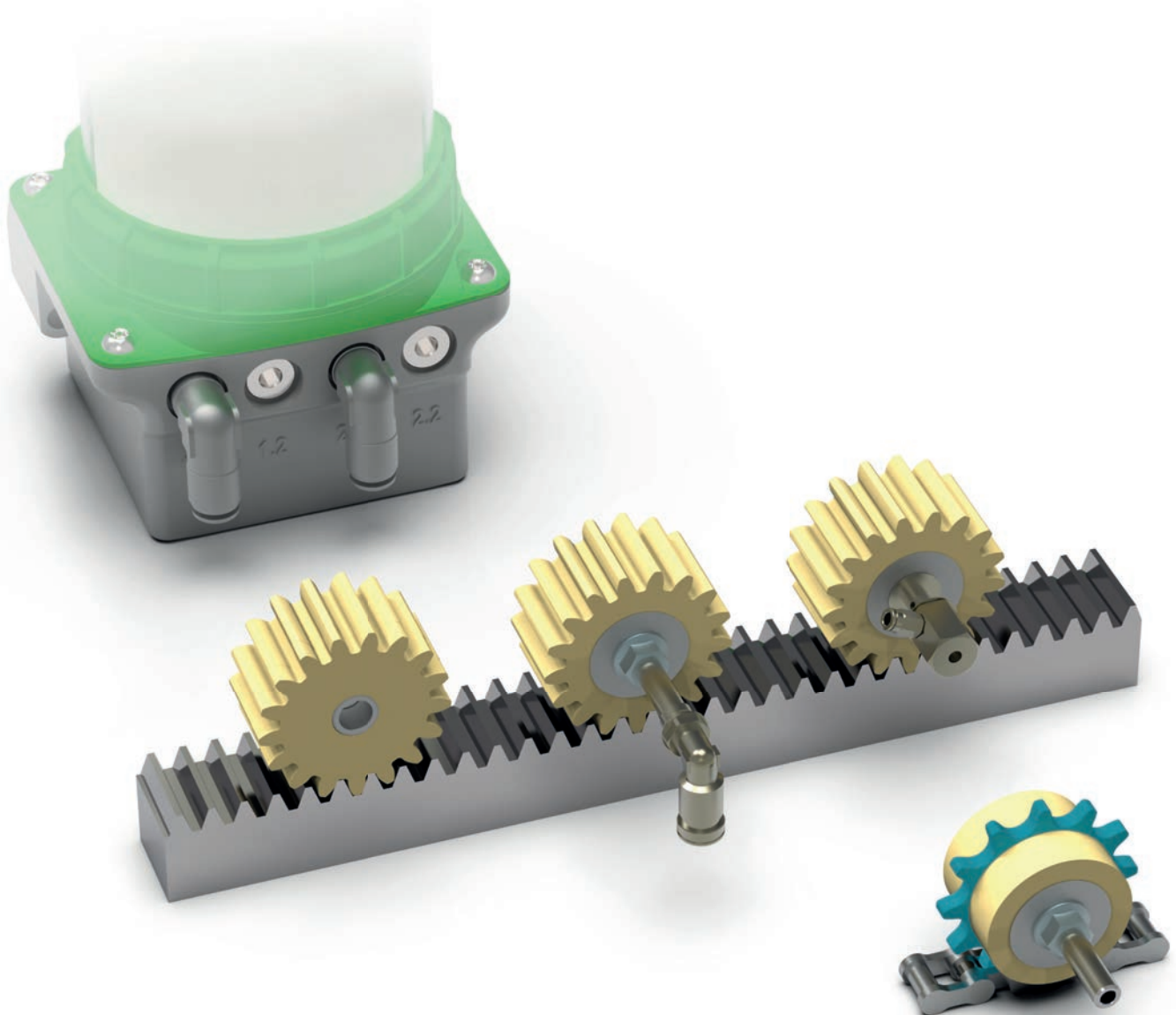
Unsere PU-Schmierzahnräder sind stets aus mehreren Segmenten zusammengesetzt und bestehen aus offenzelligem Polyurethan-Schaum. Das spezifische Schaummaterial gewährleistet eine lange Lebensdauer. Der Schmierstoff wird von dem Werkstoff gespeichert und gibt ihn in kleinen Dosiermengen ab inklusive automatischer Nachschmierung.

- offenzelliger PU-Schaum
- Hülse aus Stahl
- Verzahnung nach DIN 867

*Our PU lubrication gears are always composed of several segments and are made of open-cell polyurethane foam.*

*The special foam material ensures a long service life. The lubricant is stored by the material and releases it in small dosing quantities including an automatic relubrication.*

- open cell PU foam
- Steel sleeve
- Gear teeth according to DIN 867



# FlexxGear

## FlexxGear Schmierzahnrad Applikator für Zahnstange und Ritzel *FlexxGear lubricating gear Applicator for rack and pinion*

Baugrößen von Modul 1,5 bis Modul 30, geradverzahnt, schräg rechts- oder schräg linksverzahnt, mit oder ohne Achse – die Produktvielfalt der TriboServ FlexxGear Schmierzahnräder bietet für jede Verzahnung die richtige Lösung.

### Modularer Aufbau

Die Schmierzahnräder sind aus profilierten Segmentscheiben (Spezial-Polymer-Schaum, Temperaturbereich -40° bis +120 °C) aufgebaut.

### Speicherfunktion

Auf Grund der offenzelligen Struktur des Polymer-Schaumes sind die Schmierzahnräder in der Lage, den Schmierstoff zu speichern.

### Schmierstoffzufuhr über Kanäle

Über die Achsen zugeführter Schmierstoff wird durch Kanäle zwischen den Segmenten radial nach außen, zu Zahngrund und Zahnflanken der Schmierzahnräder weitergeleitet und in kleinen, wohldosierten Mengen abgegeben.

*Sizes from module 1.5 to module 30, straight-toothed, helical right-toothed or helical left-toothed, with or without axis - the product variety of TriboServ FlexxGear lubrication gears offers the right solution for every toothing.*

### Modular construction

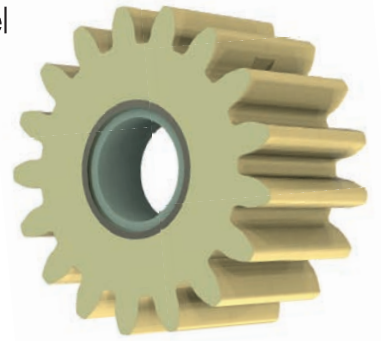
*The lubrication gears are constructed from profiled segmental discs (special polymer foam, temperature range -40° to +120°C).*

### Storage function

*Due to the open-cell structure of the polymer foam, the lubrication gears are able to store the lubricant.*

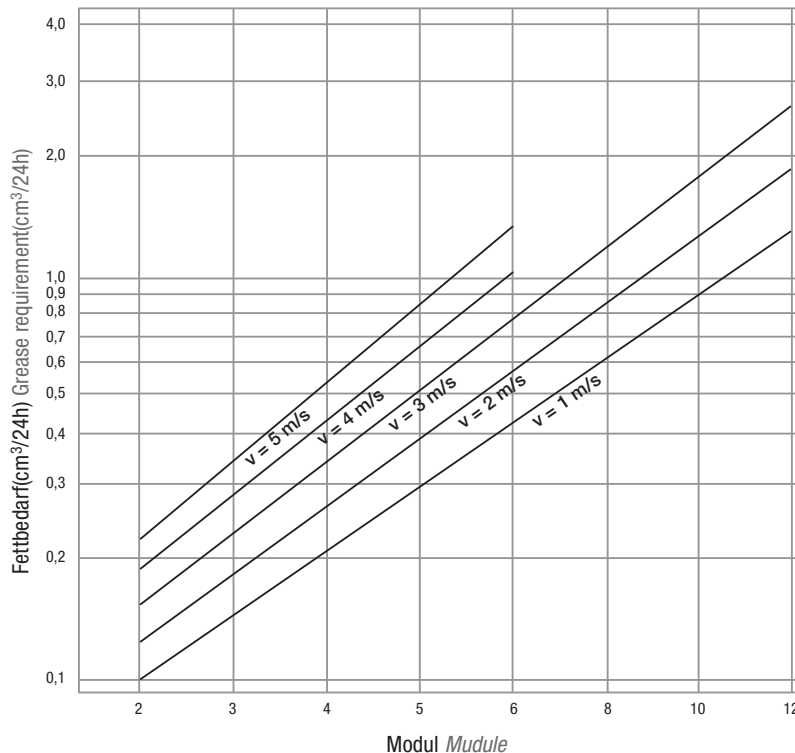
### Lubricant supply via channels

*Lubricant supplied via the axles is passed radially outward through channels between the segments, to the tooth root and tooth flanks of the lubricating gears, and delivered in small, well-dosed quantities.*

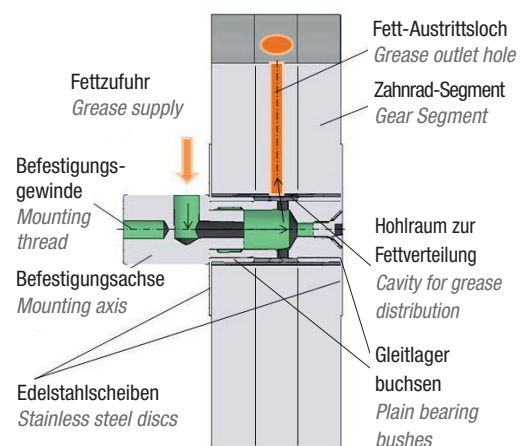


## Fettbedarf bei Schmierung mit PU-Schmierzahnradern

### *Grease requirement for lubrication with PU lubrication gears*

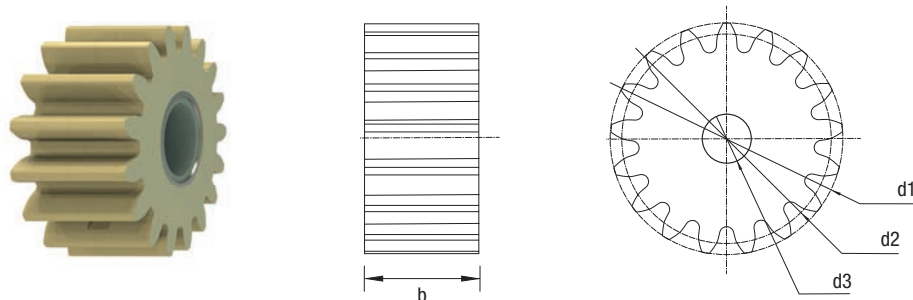


## PU-Schmierzahnrad, segmentiert *PU lubrication gear, segmented*



# PU-Schmierzahnräder *PU lubrication gears*

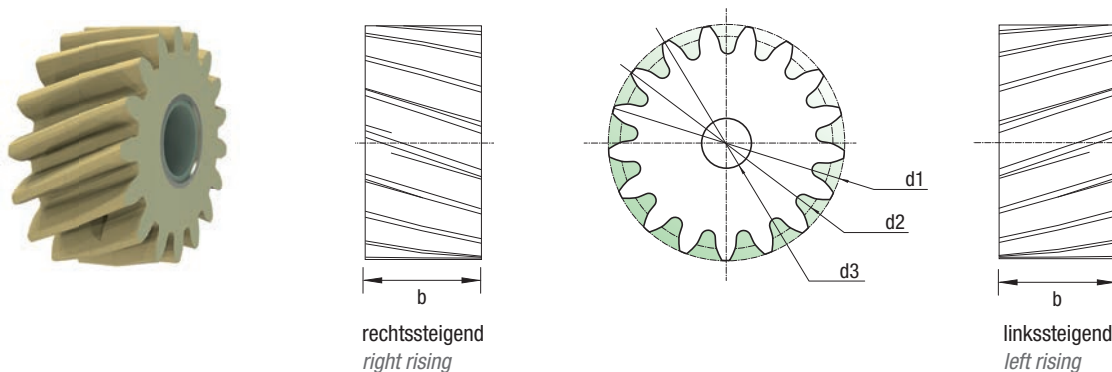
Schematische Darstellung FlexxGear PU-Schmierzahnräder geradverzahnt  
*Schematic illustration FlexxGear PU lubrication gears straight toothed*



## Produktübersicht *Product overview*

| Artikel-Nr.<br>Flanken gerade | Order No.<br>flanks straight | Modul<br>Module | z  | b   | d1  | d2  | d3 |
|-------------------------------|------------------------------|-----------------|----|-----|-----|-----|----|
| 1000247                       |                              | 1,5             | 24 | 15  | 39  | 36  | 12 |
| 1000325                       |                              | 2               | 17 | 20  | 38  | 34  | 12 |
| 1000251                       |                              | 3               | 17 | 30  | 57  | 54  | 12 |
| 1000178                       |                              | 4               | 17 | 40  | 76  | 68  | 12 |
| 1000243                       |                              | 5               | 17 | 50  | 95  | 85  | 20 |
| 1000249                       |                              | 6               | 17 | 60  | 114 | 102 | 20 |
| 1000253                       |                              | 8               | 17 | 80  | 152 | 136 | 20 |
| 1000262                       |                              | 10              | 17 | 100 | 190 | 170 | 20 |
| 1000677                       |                              | 12              | 8  | 120 | 120 | 96  | 20 |

Schematische Darstellung FlexxGear PU-Schmierzahnräder schrägverzahnt  
*Schematic illustration FlexxgearPU lubrication gears right & left rising*

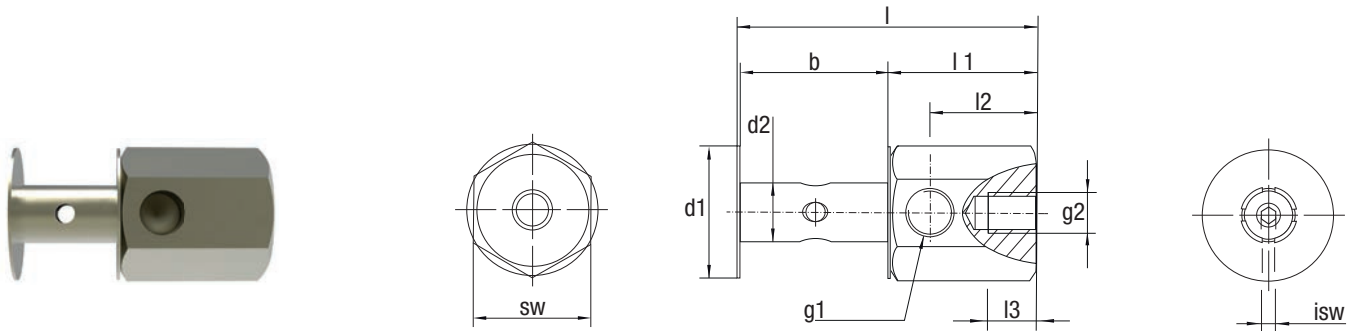


## Produktübersicht *Product overview*

| Artikel-Nr.<br>Flanken rechts | Order No.<br>flanks links | Modul<br>Module | z  | b   | d1    | d2    | d3 |
|-------------------------------|---------------------------|-----------------|----|-----|-------|-------|----|
| 1000678                       | 1000682                   | 1,5             | 24 | 15  | 41,2  | 38,2  | 12 |
| 1000180                       | 1000333                   | 2               | 17 | 20  | 40,1  | 36,1  | 12 |
| 1000165                       | 1000255                   | 3               | 17 | 30  | 60,1  | 54,1  | 12 |
| 1000179                       | 1000245                   | 4               | 17 | 40  | 80,2  | 72,2  | 12 |
| 1000254                       | 1000246                   | 5               | 17 | 50  | 100,2 | 90,2  | 20 |
| 1000244                       | 1000256                   | 6               | 17 | 60  | 120,2 | 108,2 | 20 |
| 1000679                       | 1000683                   | 8               | 17 | 80  | 160,3 | 144,3 | 20 |
| 1000680                       | 1000684                   | 10              | 17 | 100 | 200,4 | 180,4 | 20 |
| 1000681                       | 1000685                   | 12              | 8  | 120 | 125,9 | 101,9 | 20 |

# Befestigungsachsen *Mounting axes*

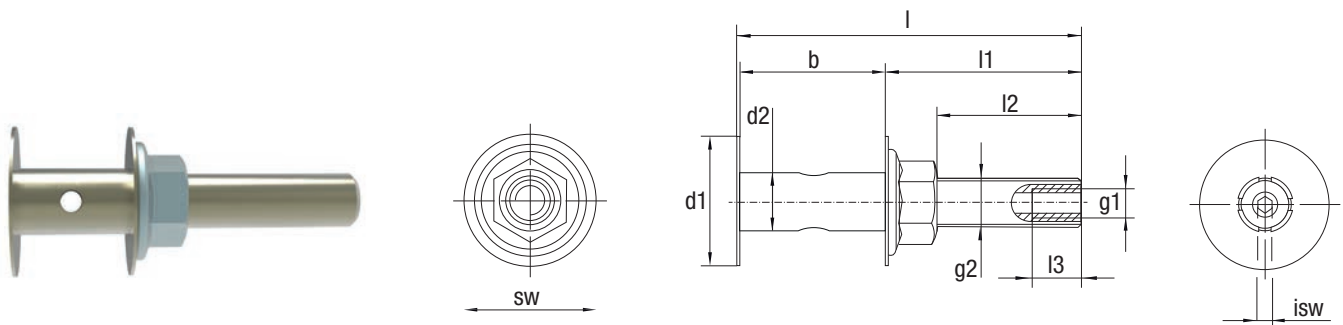
Schematische Darstellung FlexxAxis radiale Schmierstoffzuführung (gewinkelt)  
*Schematic illustration FlexxAxis radial lubricant feed (angled)*



## Produktübersicht *Product overview*

| Artikel-Nr.<br><i>Order No.</i> | Modul<br><i>Module</i> | b     | l     | l1   | l2 | d1  | d2 | g1                         | g2 | l3 | sw | isw |
|---------------------------------|------------------------|-------|-------|------|----|-----|----|----------------------------|----|----|----|-----|
| 1000604                         | 1,5                    | 15,2  | 46,4  | 30,6 | 22 | 27  | 12 | G1/8x10mm tief <i>deep</i> | M8 | 10 | 24 | 3   |
| 1000331                         | 2                      | 20,2  | 51,4  | 30,6 | 22 | 27  | 12 | G1/8x10mm tief <i>deep</i> | M8 | 10 | 24 | 3   |
| 1000232                         | 3                      | 30,2  | 61,4  | 30,6 | 22 | 27  | 12 | G1/8x10mm tief <i>deep</i> | M8 | 10 | 24 | 3   |
| 1000176                         | 4                      | 40,2  | 71,4  | 30,6 | 22 | 27  | 12 | G1/8x10mm tief <i>deep</i> | M8 | 10 | 24 | 3   |
| 1000177                         | 5                      | 50,2  | 81,4  | 30,6 | 22 | 60  | 20 | G1/8x10mm tief <i>deep</i> | M8 | 10 | 24 | 4   |
| 1000233                         | 6                      | 60,2  | 91,4  | 30,6 | 22 | 60  | 20 | G1/8x10mm tief <i>deep</i> | M8 | 10 | 24 | 4   |
| 1000234                         | 8                      | 80,2  | 111,4 | 30,6 | 22 | 60  | 20 | G1/8x10mm tief <i>deep</i> | M8 | 10 | 24 | 4   |
| 1000235                         | 10                     | 100,2 | 131,4 | 30,6 | 22 | 100 | 20 | G1/8x10mm tief <i>deep</i> | M8 | 10 | 24 | 4   |
| 1000239                         | 12                     | 120,2 | 151,4 | 30,6 | 22 | 100 | 20 | G1/8x10mm tief <i>deep</i> | M8 | 10 | 24 | 4   |

Schematische Darstellung FlexxAxis axiale Schmierstoffzuführung (gerade)  
*Schematic illustration FlexxAxis axial lubricant feed (straight)*

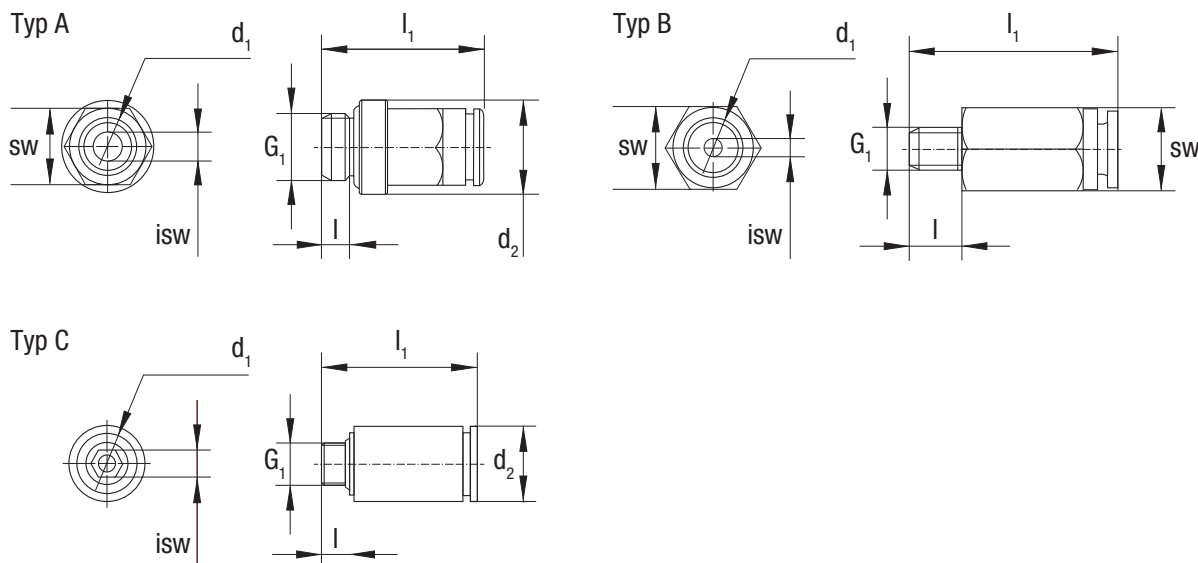


## Produktübersicht *Product overview*

| Artikel-Nr.<br><i>Order No.</i> | Modul<br><i>Module</i> | b     | l     | l1   | l2   | d1  | d2 | g1   | g2  | l3 | sw | isw |
|---------------------------------|------------------------|-------|-------|------|------|-----|----|------|-----|----|----|-----|
| 1000687                         | 1,5                    | 15,2  | 60,4  | 44,6 | 34,0 | 27  | 12 | M6   | M10 | 10 | 15 | 3   |
| 1000688                         | 2                      | 20,2  | 61,2  | 40,4 | 29,8 | 27  | 12 | M6   | M10 | 10 | 15 | 3   |
| 1000456                         | 3                      | 30,2  | 71,2  | 40,4 | 29,8 | 27  | 12 | M6   | M10 | 10 | 15 | 3   |
| 1000241                         | 4                      | 40,2  | 81,2  | 40,4 | 29,8 | 27  | 12 | M6   | M10 | 10 | 15 | 3   |
| 1000242                         | 5                      | 50,2  | 116,4 | 65,5 | 48,9 | 60  | 20 | G1/8 | M16 | 10 | 24 | 4   |
| 1000240                         | 6                      | 60,2  | 126,4 | 65,5 | 48,9 | 60  | 20 | G1/8 | M16 | 10 | 24 | 4   |
| 1000691                         | 8                      | 80,2  | 146,4 | 65,5 | 48,9 | 60  | 20 | G1/8 | M16 | 10 | 24 | 4   |
| 1000692                         | 10                     | 100,2 | 166,4 | 65,5 | 48,9 | 100 | 20 | G1/8 | M16 | 10 | 24 | 4   |
| 1000693                         | 12                     | 120,2 | 186,4 | 65,5 | 48,9 | 100 | 20 | G1/8 | M16 | 10 | 24 | 4   |

# Schlauchanschlussstücke *Tube Connectors*

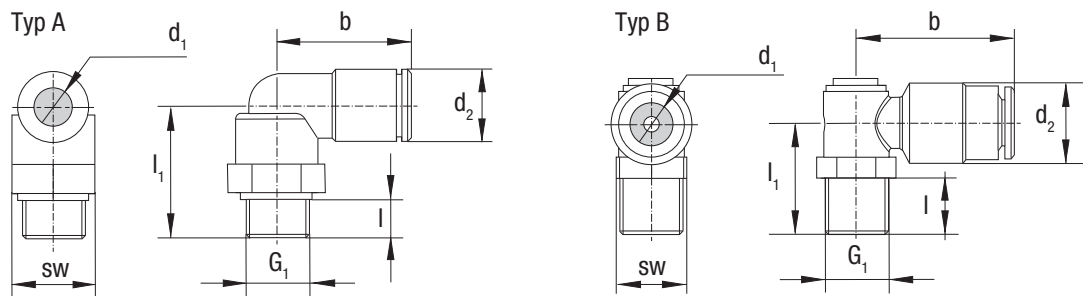
Schematische Darstellung FlexxSAT Schlauchanschlussstück, gerade  
*Schematic illustration FlexxSAT tube connector, straight*



## Produktübersicht *Product overview*

| Artikel-Nr.<br><i>Order No.</i> | d1 | G1        |           | Typ | d2   | l1   | l   | sw | isw |
|---------------------------------|----|-----------|-----------|-----|------|------|-----|----|-----|
| 1000696                         | 4  | M3        | DIN 13-1  | C   | 9    | 21,3 | 5   | -  | 1,5 |
| 1000697                         | 4  | M5        | DIN 13-1  | C   | 9    | 20,5 | 4   |    | 2,5 |
| 1000698                         | 4  | M6x0,75   | DIN 13-2  | C   | 9    | 23,5 | 5   |    | 2,5 |
| 1000030                         | 4  | M6        | DIN 13-1  | C   | 9    | 23,5 | 7   |    | 2,5 |
| 1000699                         | 4  | G1/8      | ISO 228-1 | A   | 13,5 | 24   | 5   | 9  | 2,5 |
| 1000700                         | 6  | M5        | DIN 13-1  | C   | 11   | 22,5 | 4   | -  | 2,5 |
| 1000701                         | 6  | M6x0,75   | DIN 13-2  | C   | 11   | 22,5 | 5   |    | 2,5 |
| 1000702                         | 6  | M6        | DIN 13-1  | C   | 11   | 22,5 | 4   |    | 2,5 |
| 1000703                         | 6  | M8x1 keg. | DIN 158-1 | B   | 11   | 25,8 | 8   | 11 | 4   |
| 1000359                         | 6  | M10x1     | DIN 13-3  | A   | 13,5 | 24   | 6   |    | 4   |
| 1000704                         | 6  | G1/8      | ISO 228-1 | A   | 13,5 | 24   | 5   |    | 4   |
| 1000705                         | 6  | G1/4      | ISO 228-1 | A   | 17   | 24   | 8   |    | 4   |
| 1000706                         | 8  | M10x1     | DIN 13-2  | A   | 13   | 26,5 | 6   | 13 | 5   |
| 1000707                         | 8  | G1/8      | ISO 228-1 | A   | 11   | 26,5 | 6   |    | 5   |
| 1000708                         | 8  | G1/4      | ISO 228-1 | A   | 17   | 23,5 | 6,5 |    | 6   |

Schematische Darstellung FlexxSAT Schlauchanschlussstück, gewinkelt  
*Schematic illustration FlexxSAT tube connector, angled*



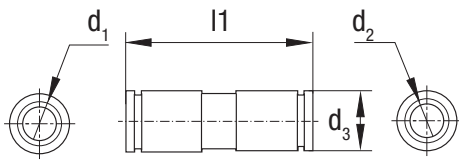
Produktübersicht *Product overview*

| Artikel-Nr.<br>Order No. | d1 | G1      |           | Typ | d2  | l1   | b    | l   | sw |
|--------------------------|----|---------|-----------|-----|-----|------|------|-----|----|
| 1000710                  | 4  | M3      | DIN 13-1  | A   | 9,1 | 16   | 18,2 | 5   | 6  |
| 1000720                  | 4  | M5      | DIN 13-1  | A   | 9   | 14,8 | 18   | 4   | 9  |
| 1000709                  | 4  | M6x0,75 | DIN 13-2  | A   | 9   | 15,8 | 18   | 5   | 9  |
| 1000031                  | 4  | M6      | DIN 13-1  | A   | 9   | 15,8 | 17,2 | 5   | 9  |
| 1000711                  | 4  | G1/8    | ISO 228-1 | A   | 9   | 14,8 | 20   | 5,9 | 13 |
| 1000712                  | 6  | M5      | DIN 13-1  | A   | 11  | 14,8 | 21   | 4   | 9  |
| 1000018                  | 6  | M6      | DIN 13-1  | A   | 11  | 15,5 | 20,5 | 5   | 9  |
| 1000713                  | 6  | M6x0,75 | DIN 13-2  | A   | 11  | 15,8 | 20,8 | 5   | 9  |
| 1000714                  | 6  | M8x1    | DIN 13-2  | B   | 11  | 17,8 | 17,2 | 6,8 | 9  |
| 1000715                  | 6  | M10x1   | DIN 13-2  | A   | 11  | 20,3 | 20,8 | 5,9 | 13 |
| 1000375                  | 6  | G1/8    | ISO 228-1 | A   | 11  | 20,3 | 20,8 | 5,9 | 13 |
| 1000716                  | 6  | G1/4    | ISO 228-1 | A   | 11  | 24   | 21,5 | 7   | 13 |
| 1000718                  | 8  | G1/8    | ISO 228-1 | A   | 13  | 20,3 | 24   | 6   | 13 |
| 1000719                  | 8  | M6      | DIN 13-1  | A   | 13  | 19,5 | 23,5 | 5   | 13 |

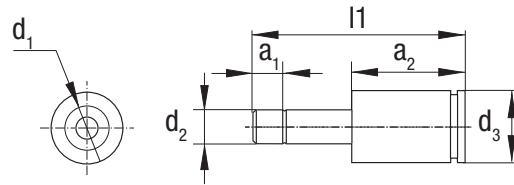
## Schematische Darstellung FlexxCON Verbindungen und Reduzierungen

Schematic illustration FlexxCON connections and reductions

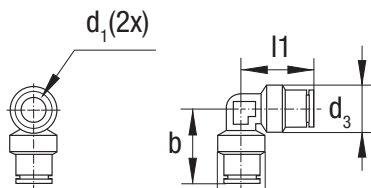
Typ A (gerade Ausführung)



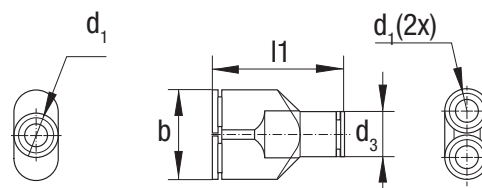
Typ B (reduzierte Ausführung)



Typ C (gewinkelte Ausführung)



Typ D (Y-Ausführung)

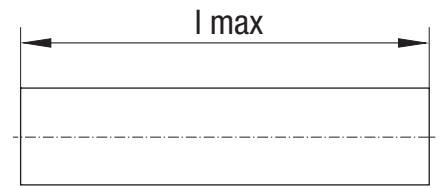
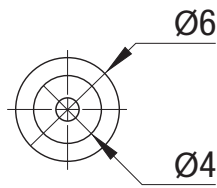


■ Material: Messing / vernickelt *Material: brass / nickel plated*

Produktübersicht *Product overview*

| Artikel-Nr.<br>Order No. | Typ | d1 | d2 | d3 | l1   | a1   | a2   | b    |
|--------------------------|-----|----|----|----|------|------|------|------|
| 1000721                  | A   | 6  | 4  | 11 | 34   | -    | -    | -    |
| 1000159                  | A   | 6  | 6  | 11 | 34   |      |      |      |
| 1000722                  | A   | 6  | 8  | 13 | 39   |      |      |      |
| 1000433                  | B   | 4  | 6  | 9  | 30,5 | 5,1  | 12,5 | -    |
| 1000723                  | B   | 8  | 6  | 13 | 38,5 | 11,6 | 20,5 |      |
| 1000427                  | C   | 4  | -  | 9  | 17,5 | -    | -    | 17,5 |
| 1000032                  | C   | 6  | -  | 11 | 20,1 |      |      | 20,1 |
| 1000029                  | D   | 6  | 6  | 12 | 35,5 |      |      | 24,5 |
| 1000724                  | D   | 8  | 8  | 14 | 37,9 | 28,5 |      |      |

# Schläuche *Tubes*



- leer oder schmierstoffbefüllt  
*empty or lubricant filled*
- verschiedene Längen und Durchmesser  
*different lengths and diameters*
- max. Druck 90 bar (bei 20°)  
*max. pressure 90 bar (at 20°)*

## Produktübersicht (Schlauch leer) *Product overview (Tube empty)*

| Artikel-Nr.<br><i>Order No.</i> | Beschreibung<br><i>Description</i>  | d1 | d2  | l max. |
|---------------------------------|---|----|-----|--------|
| 1000725                         | Schlauch, leer, schwarz, Meterware * <i>Tube, empty, black, metre goods *</i> | 4  | 2,5 | 25m    |
| 1000126                         |   | 6  | 4   | 50m    |
| 1000726                         |   | 8  | 5   | 50m    |

\* Schmierstoffbefüllte Schläuche auf Anfrage.



## Zubehör *accessory*

| Artikel-Nr.<br><i>Order No.</i> | Beschreibung<br><i>Description</i>    |
|---------------------------------|---------------------------------------|
| 1000727                         | Schlauchabschneider <i>Tubecutter</i> |